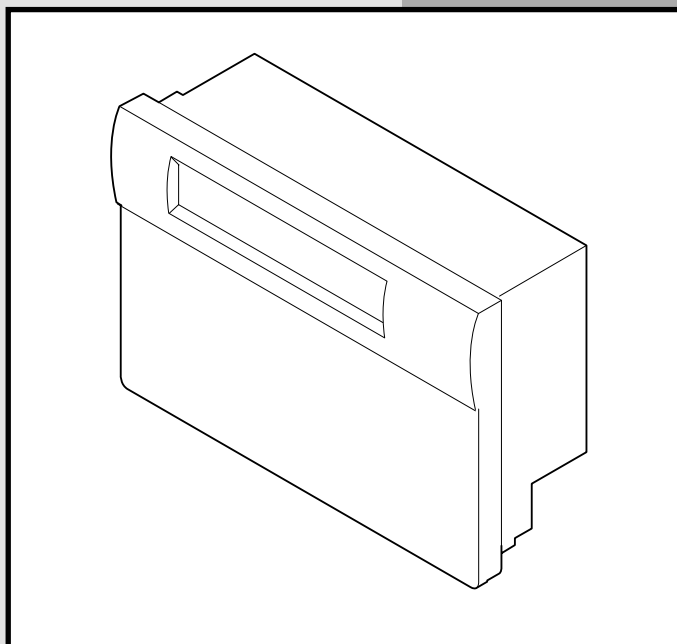
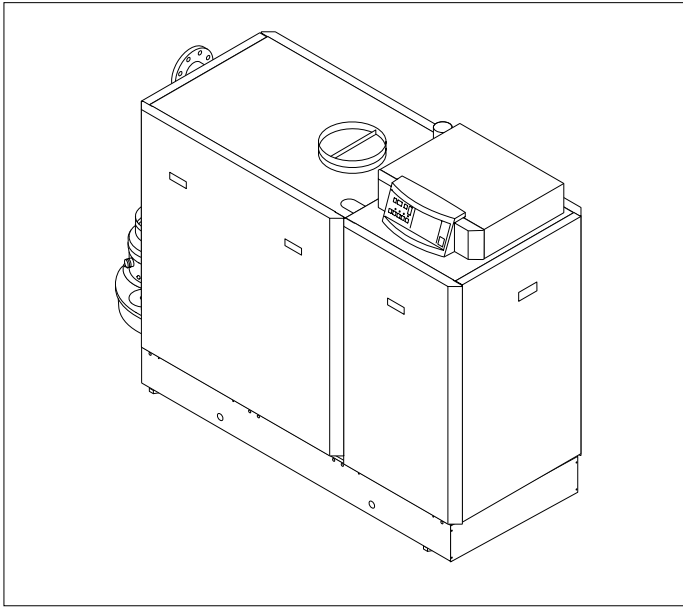


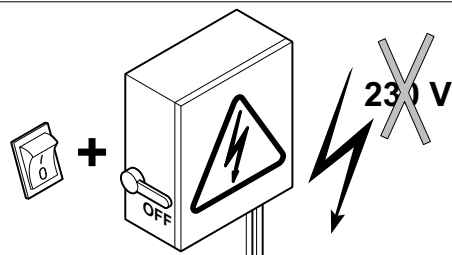
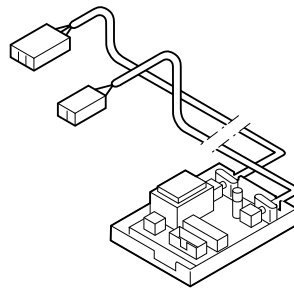
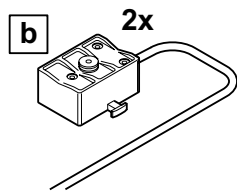
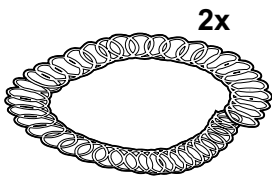
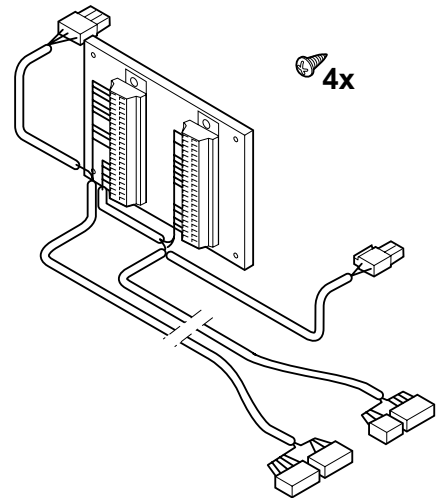
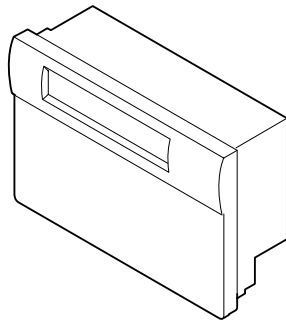
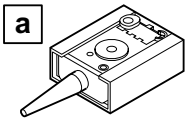
Montage instructie
Assembly instructions
Instructions de montage
Montageanweisung

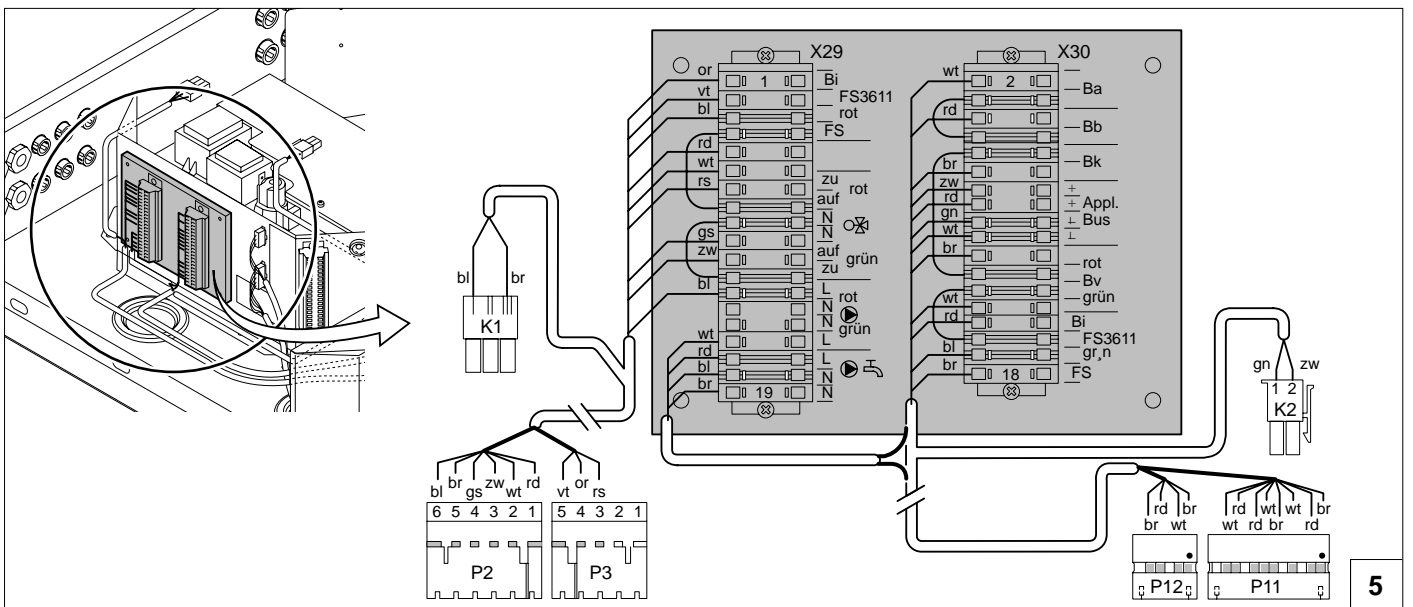
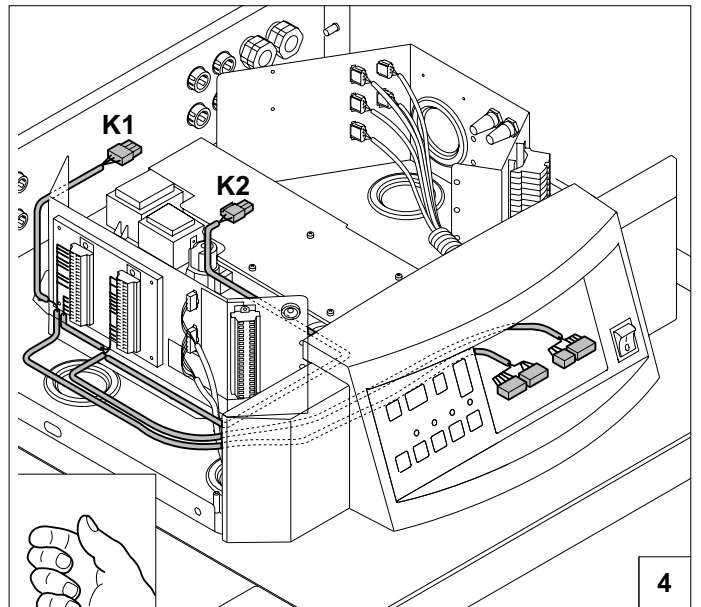
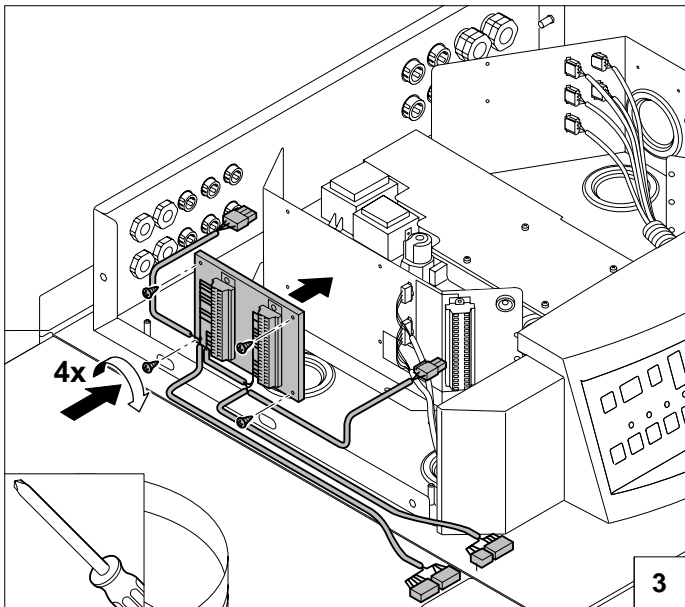
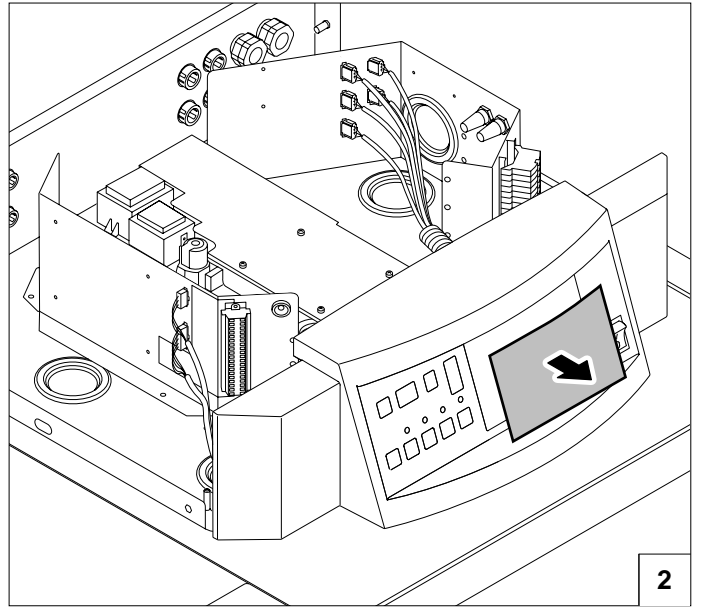
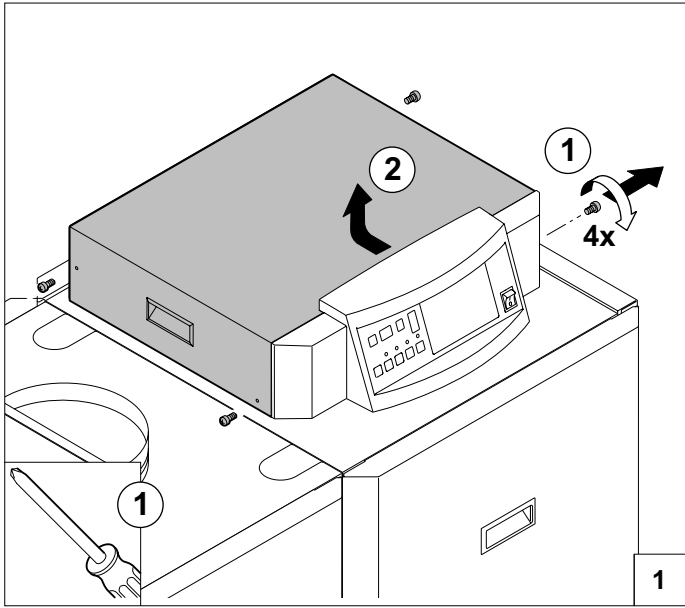
rematic 2945 C3K +
Remeha Gas 310 ECO

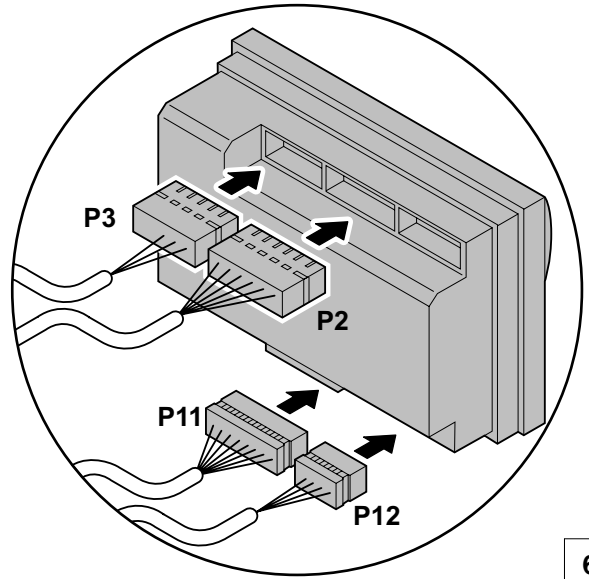
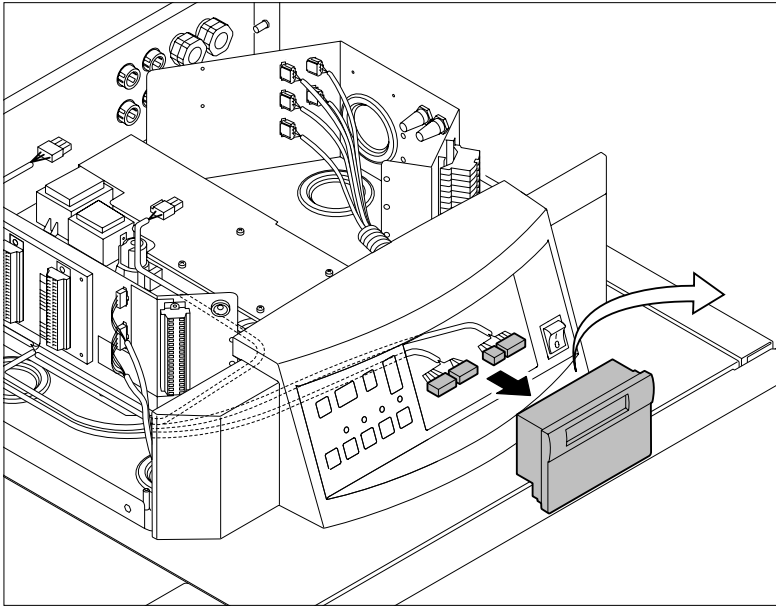




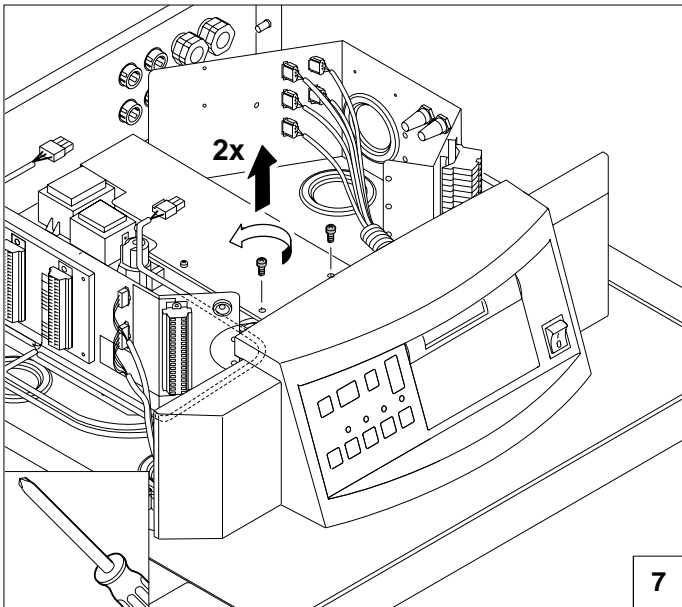
Inhoud verpakking
Set contents
Contenu du jeu
Inhalt des Bausatzes



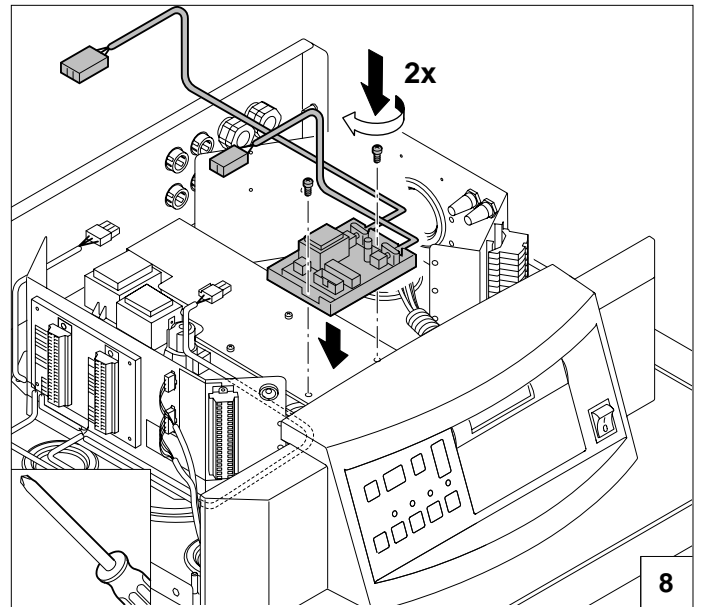




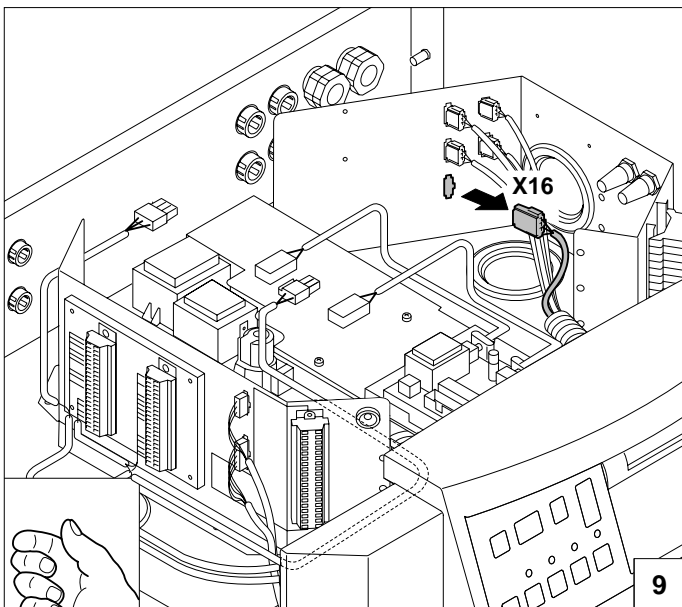
6



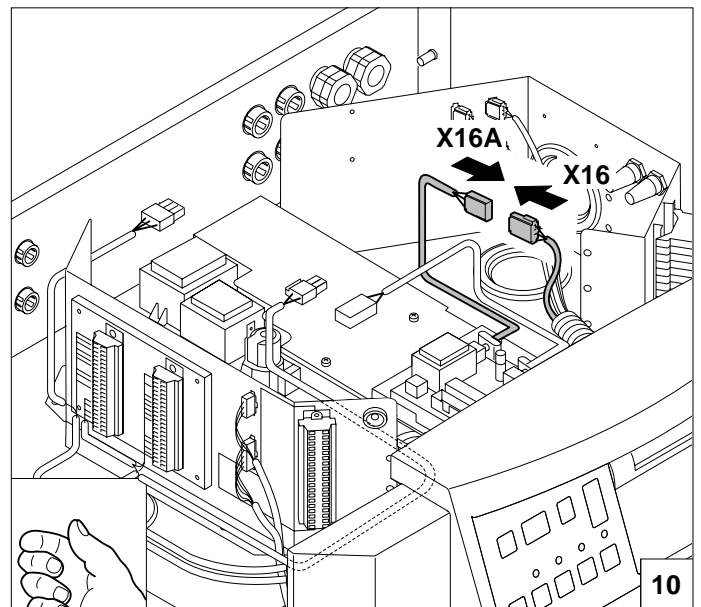
7



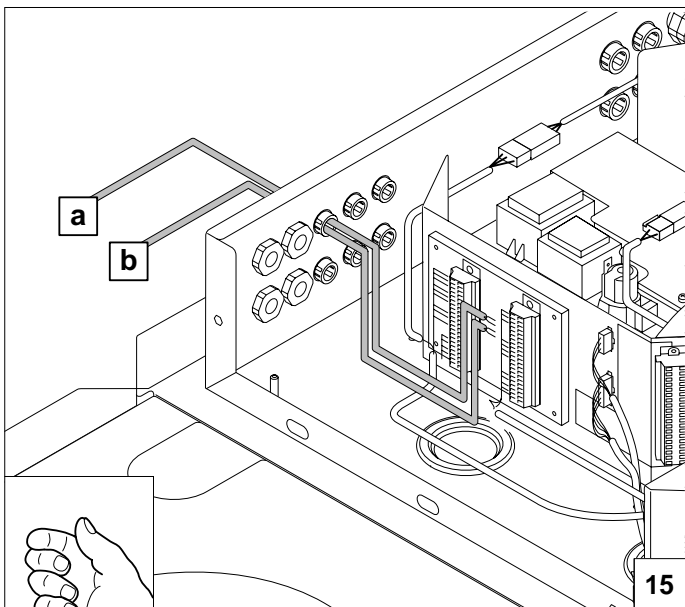
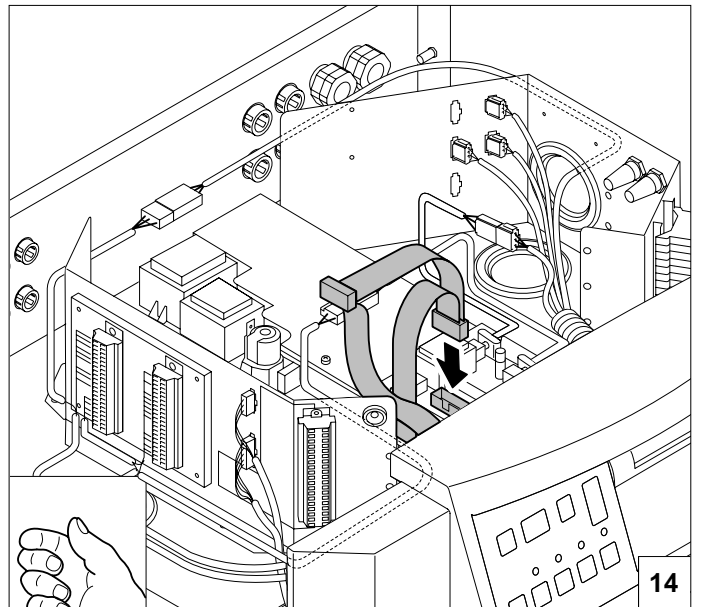
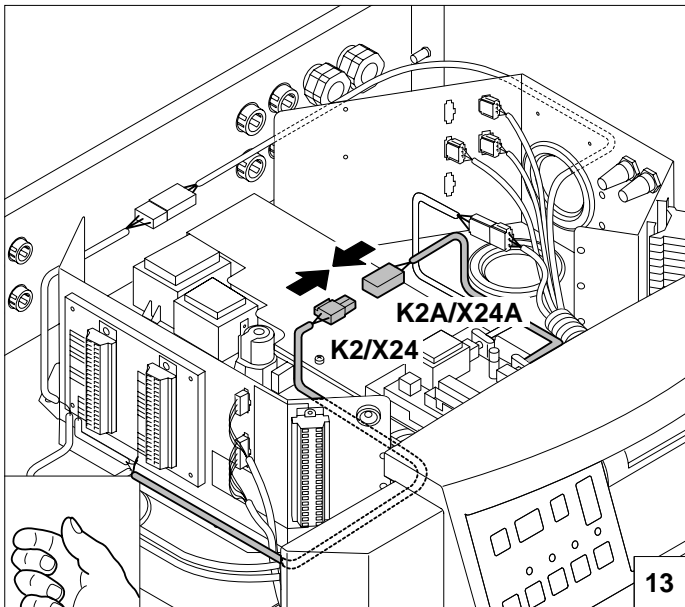
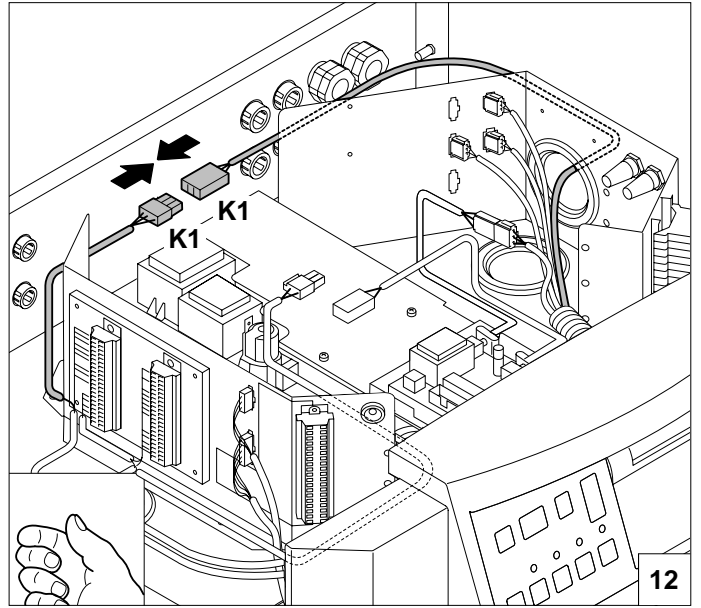
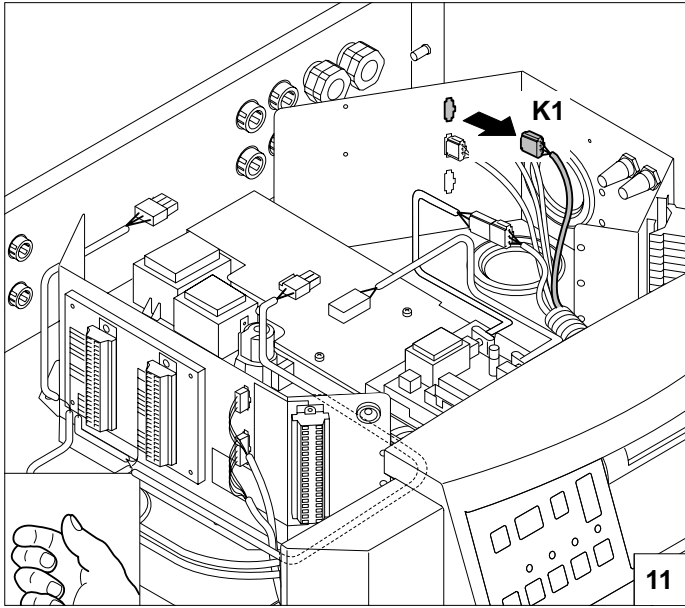
8



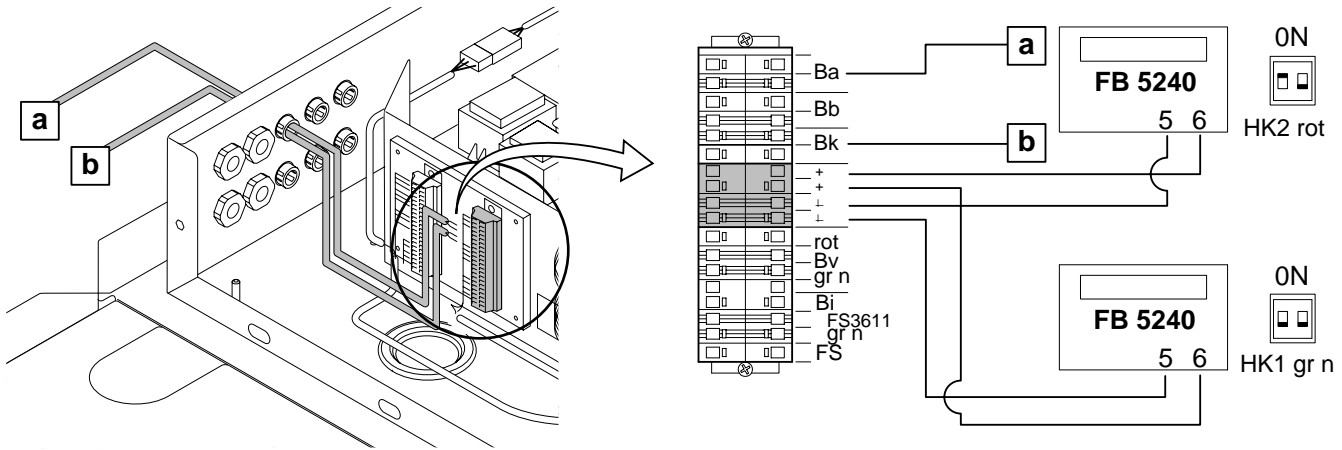
9



10



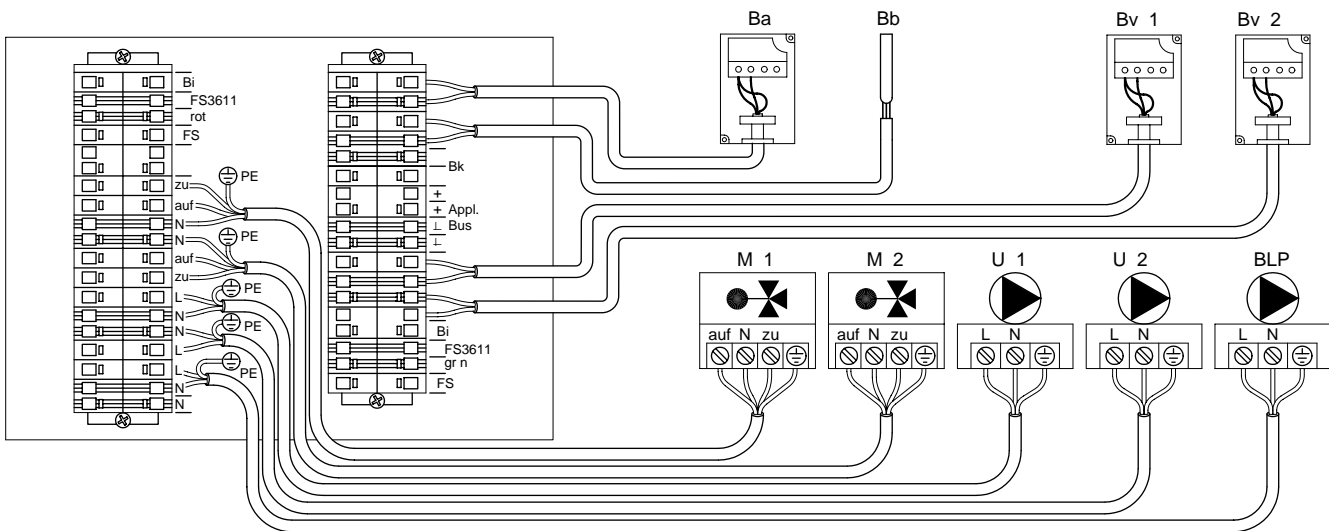
Aansluitschema rematic® FB 5240 digitale afstandsbediening (installatie met 1 n regelaar)
Wiring diagram rematic® FB 5240 digital remote control (for an installation with a single controller)
Sch ma de raccordement rematic® FB 5240 t l commande digitale (pour une installation avec un r gulateur)
Elektro-Anschlussplan rematic® FB 5240 digitaalem Fernbedienung (f r eine Installation mit einem Regler)



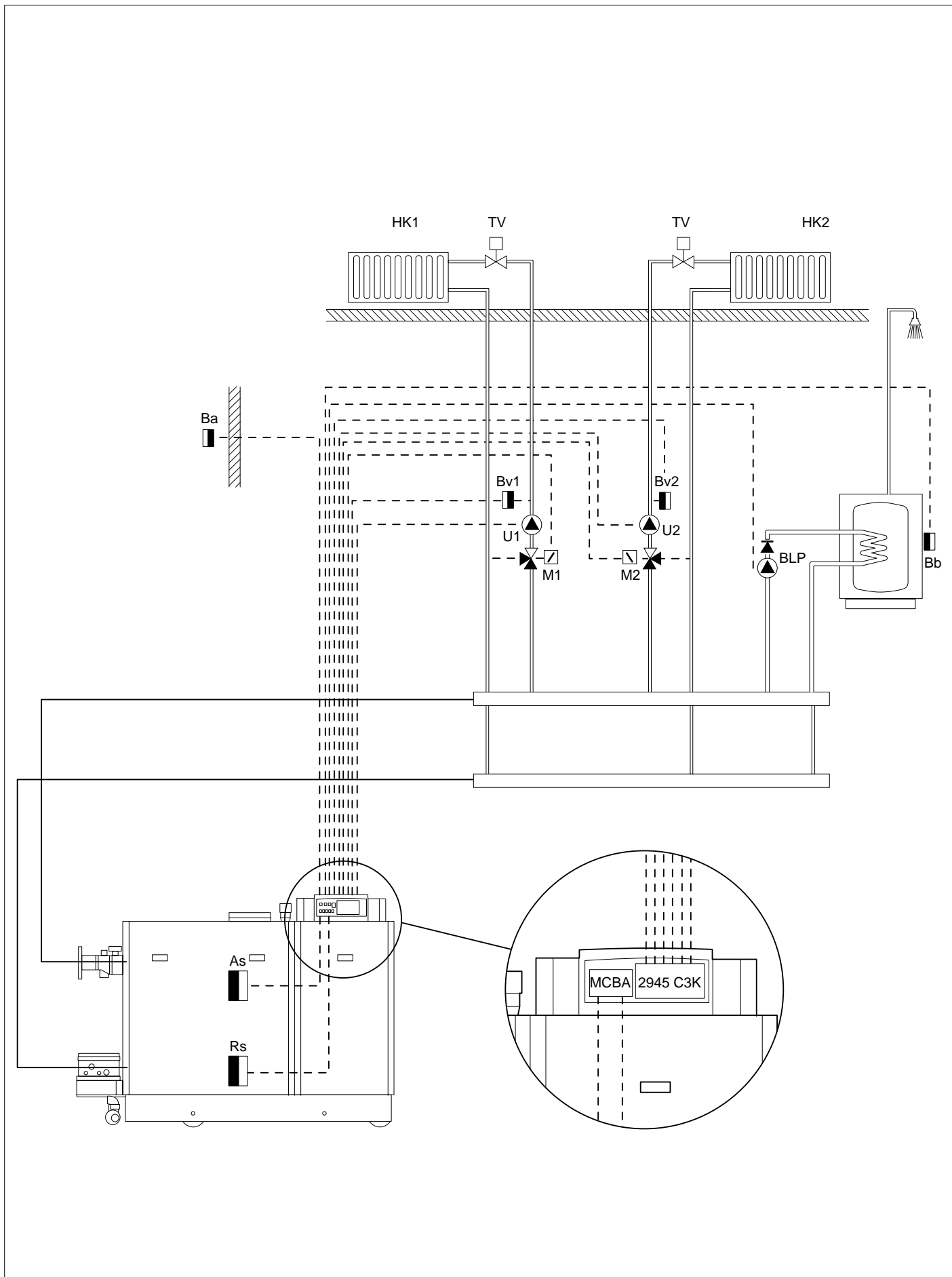
Appl.Bus	Digitale bus	Digital bus	Communication digitale	Digitale Bus
FB 5240	Digitale afstandsbediening	Digital remote control	T l commande digitale	Digitale Fernbedienung
a	Buitenvoeler	Outdoor sensor	Sonde ext rieure	Aussenf hler
b	Gemeenschappelijke aanvoervoeler	System flow sensor	Sonde d part commune	Gemeinsamer Vorlauff hler

16

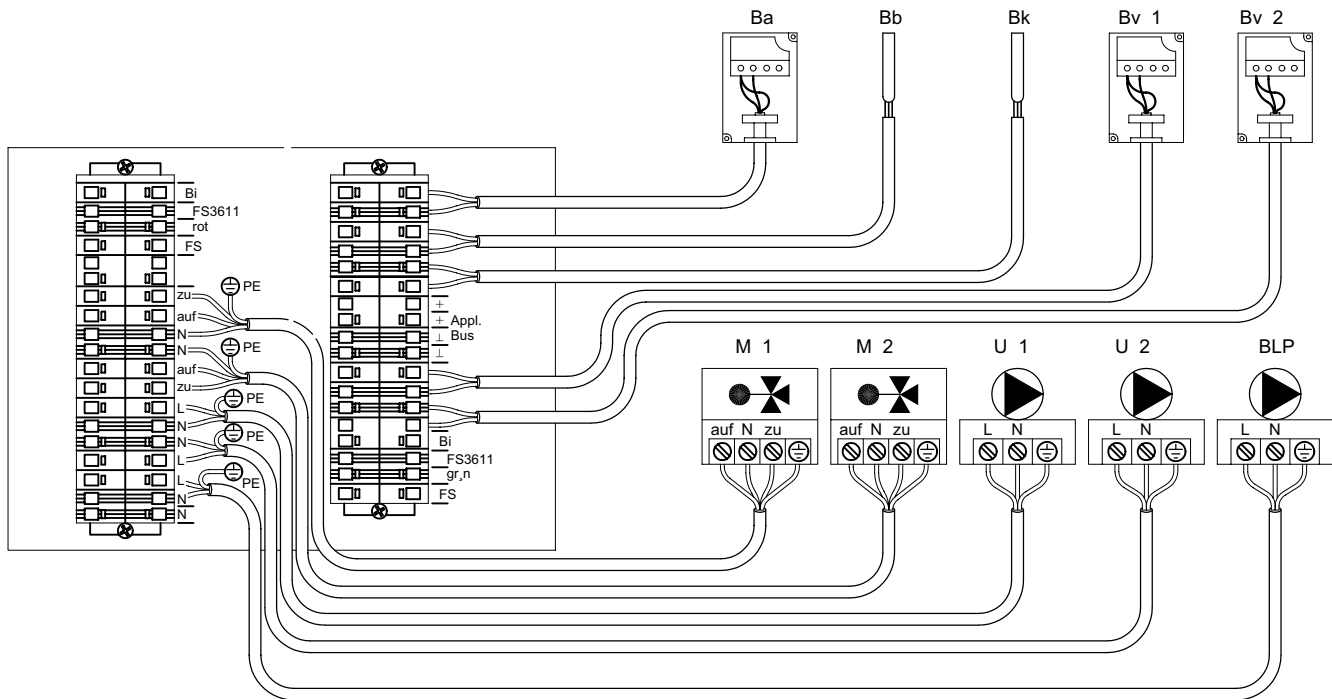
Aansluitschema rematic® 2945 C3K in een installatie met 1 n Gas 310 ECO
Wiring diagram rematic® 2945 C3K for Gas 310 ECO in a single boiler installation
Sch ma de raccordement rematic® 2945 C3K pour une chaudi re Gas 310 ECO dans une installation avec une chaudi re
Elektroschema rematic® 2945 C3K f r Gas 310 ECO in eine Einkesselanlage



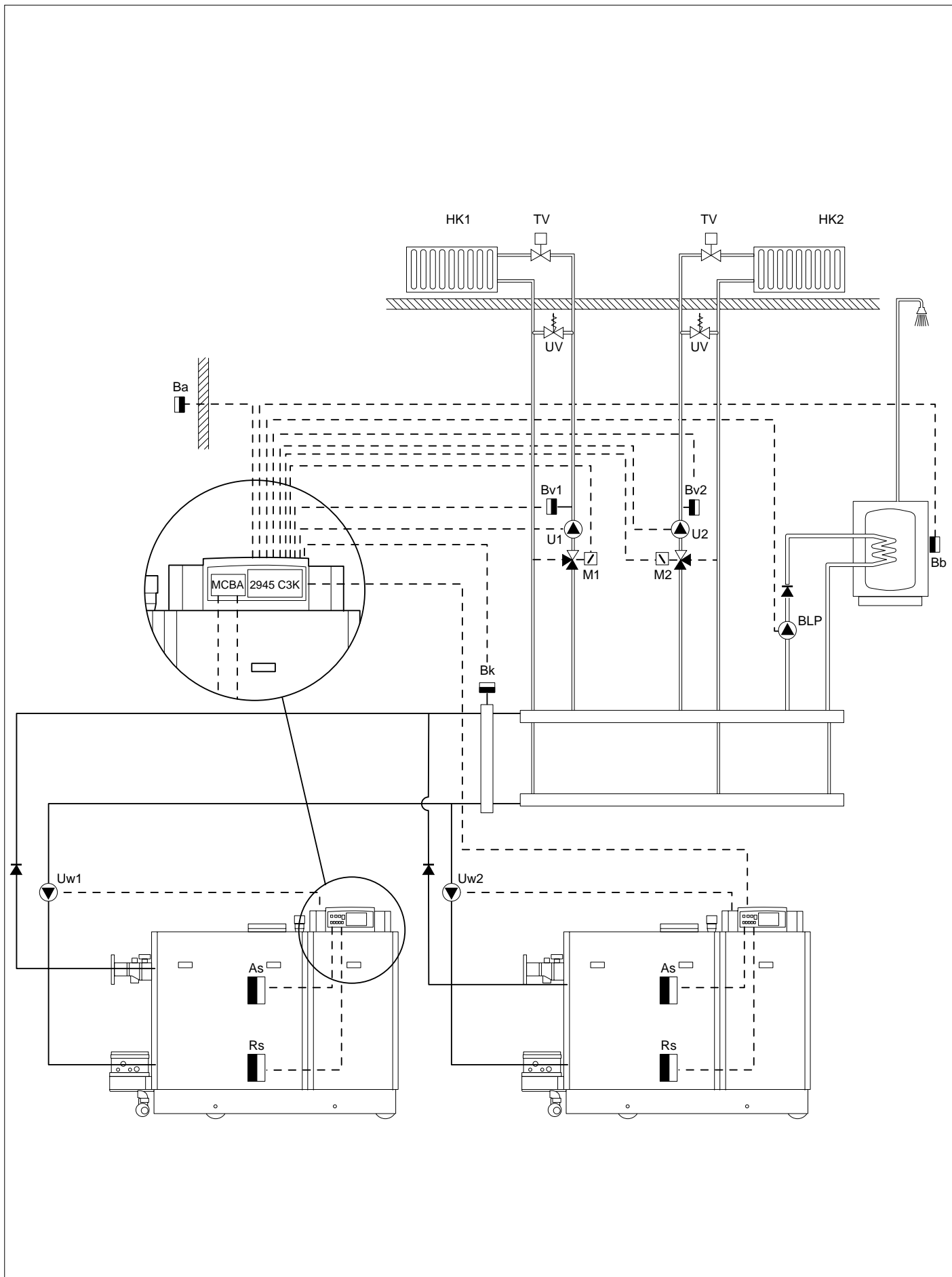
Ba	Buitenvoeler	Outdoor sensor	Sonde ext rieure	Aussenf hler
Bb	Boilervoeler	DHW sensor	Sonde ballon	Brauchwasserf hler
Bv1 gr n	Aanvoervoeler menggroep 1	Sensor mixing group 1	Sonde d part groupe 1	Vorlauff hler Kreis 1
Bv2 rot	Aanvoervoeler menggroep 2	Sensor mixing group 2	Sonde d part groupe 2	Vorlauff hler Kreis 2
M1 gr n	Mengklep menggroep 1	Mixing valve group 1	Vanne m langeuse groupe 1	Mischer Kreis 1
M2 rot	Mengklep menggroep 2	Mixing valve group 2	Vanne m langeuse groupe 2	Mischer Kreis 2
U1 gr n	Pomp menggroep 1	System pump mixing group 1	Circulateur groupe 1	Pumpe Kreis 1
U2 rot	Pomp menggroep 2	System pump mixing group 2	Circulateur groupe 2	Pumpe Kreis 2
HK1 gr n	CV groep 1	Heating group 1	Groupe chauffage 1	Heizkreis 1
HK2 rot	CV groep 2	Heating group 2	Groupe chauffage 2	Heizkreis 2
BLP	Boilerpomp	DHW pump	Pompe de charge ballon	Boilerladepumpe
TV	Thermostaat kraan	Thermostatic valve	Vanne thermostatique	Thermostatventil



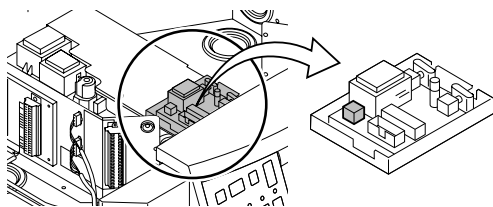
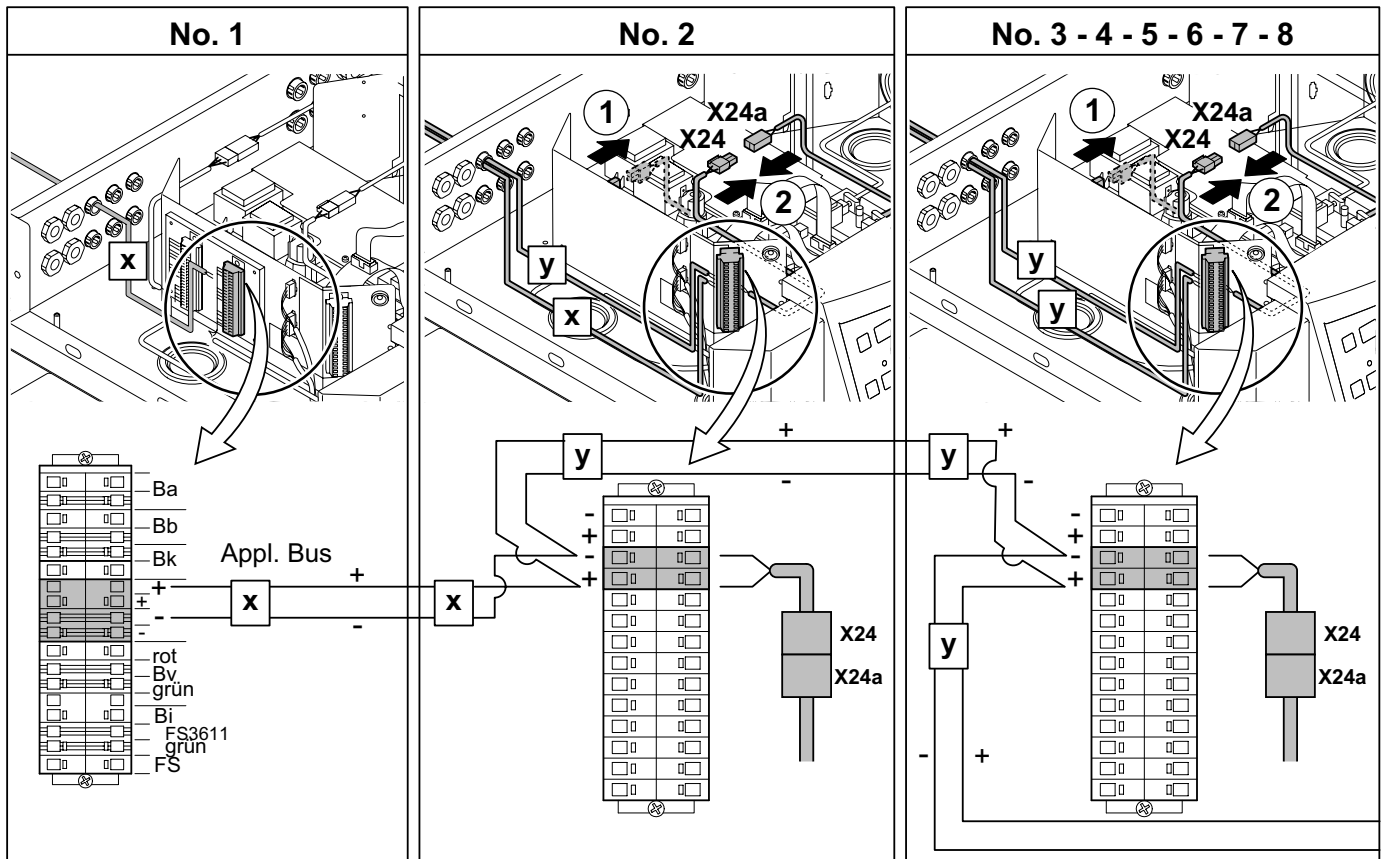
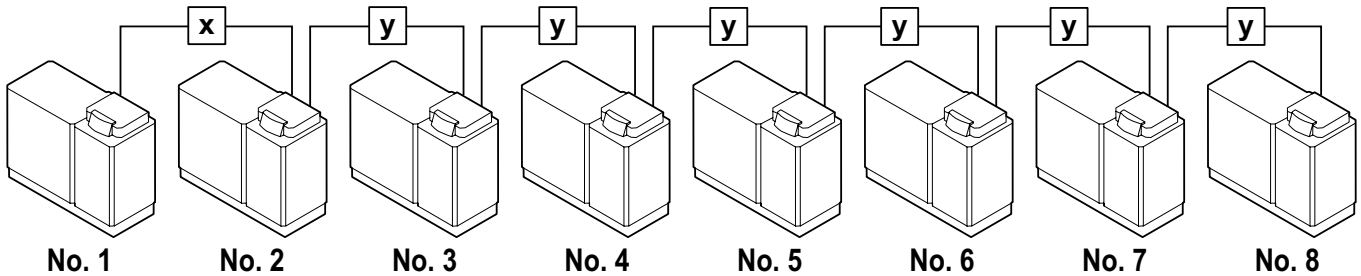
Aansluitschema rematic® 2945 C3 K met Gas 310 ECO in cascade
Wiring diagram rematic® 2945 C3 K for Gas 310 ECO in a multiple boiler installation
Schéma de raccordement rematic® 2945 C3 K pour Gas 310 ECO en cascade
Elektro-Anschlussplan rematic® 2945 C3 K für Gas 310 ECO in einer Mehrkesselanlage



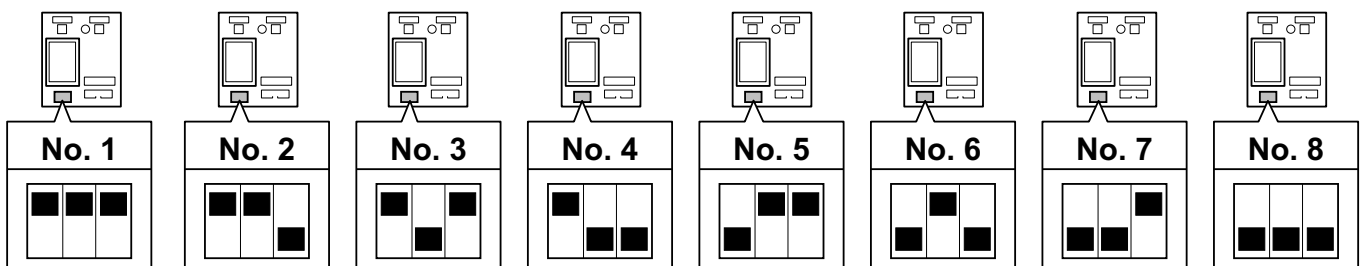
Ba	Buitenvoeler	Outdoor sensor	Sonde extérieure	Aussenfühler
Bb	Boilervoeler	DHW sensor	Sonde ballon	Brauchwasserfühler
Bk	Gemeenschappelijke aanvoervoeler	System flow sensor	Sonde départ commune	Gemeinsamer Vorlauffühler
Bv1 grün	Aanvoervoeler menggroep 1	Sensor mixing group 1	Sonde départ groupe 1	Vorlauffühler Kreis 1
Bv2 rot	Aanvoervoeler menggroep 2	Sensor mixing group 2	Sonde départ groupe 2	Vorlauffühler Kreis 2
M1 grün	Mengklep menggroep 1	Mixing valve group 1	Vanne mélangeuse groupe 1	Mischer Kreis 1
M2 rot	Mengklep menggroep 2	Mixing valve group 2	Vanne mélangeuse groupe 2	Mischer Kreis 2
U1 grün	Pomp menggroep 1	System pump mixing group 1	Circulateur groupe 1	Pumpe Kreis 1
U2 rot	Pomp menggroep 2	System pump mixing group 2	Circulateur groupe 2	Pumpe Kreis 2
HK1 grün	CV groep 1	Heating group 1	Groupe chauffage 1	Heizkreis 1
HK2 rot	CV groep 2	Heating group 2	Groupe chauffage 2	Heizkreis 2
BLP	Boilerpomp	DHW pump	Pompe de charge ballon	Boilerladepumpe
TV	thermostaat kraan	Thermostatic valve	Vanne thermostatique	Thermostatventil
Uw1	Ketelpomp 1	Boiler pump 1	Circulateur chaudière 1	Kesselpumpe 1
Uw2	Ketelpomp 2	Boiler pump 2	Circulateur chaudière 2	Kesselpumpe 2

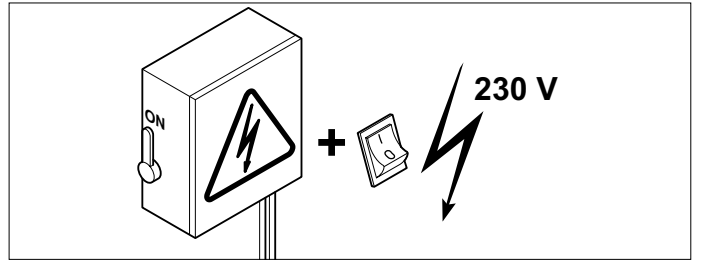
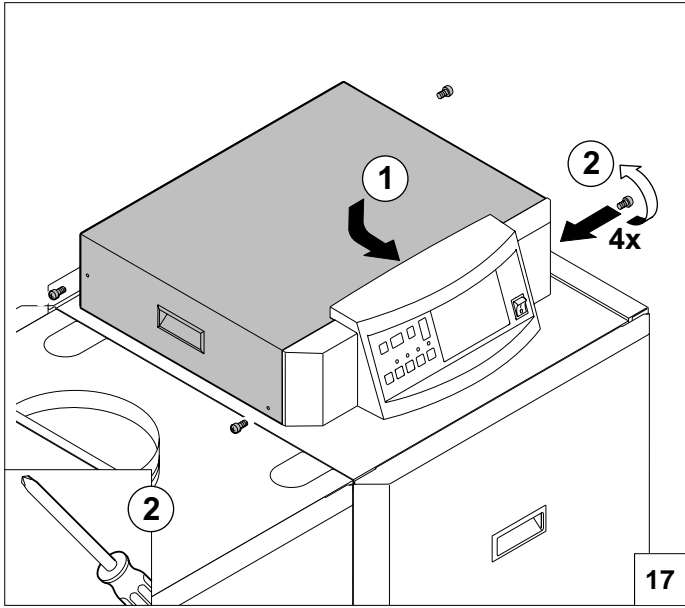


Bekabeling tussen de cascadeketels
Wiring between boilers of a multiple boiler installation
Câblage entre les chaudières en cascade
Verkabelung zwischen Kessel einer Mehrkesselanlage



Instelling dipswitches op interface per ketel uit een cascade
Position dipswitches on the interface of each boiler in a multiple boiler installation
Position interrupteurs sur l'interface de chaque chaudière d'une cascade
Position der Schalter der Schnittstelle pro Kessel einer Mehrkesselanlage





© Copyright

All technical and technological information contained in these technical instructions, as well as any drawings and technical descriptions supplied, remain our property and shall not be multiplied without our prior consent in writing.

Ours is a policy of continuous development. We reserve the right to alter specifications without prior notification.

Subject to alterations.



58838 - 1204